



Město Hlinsko

Poděbradovo náměstí 1, 539 23 Hlinsko

Odbor investic a městského majetku

Adresa pracoviště: Poděbradovo náměstí 1, Hlinsko, vchod B

Váš dopis ze dne:

Vaše značka:

Č.j.: Hl 55734/2025/OIMM

Spis. znak – skart. znak/hůta:

Vyřizuje: [REDACTED]

Tel.: 469 315 337

E – mail: [REDACTED]

Počet listů/příloh: 1/8

V Hlinsku dne: 22.12.2025

Advokátní kancelář

Mgr. Jiří Kouba

Révová 3242/3

110 00 Praha 10

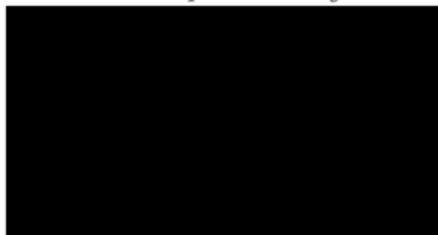
Odpověď na žádost o poskytnutí informace

Na základě Vaší žádosti o poskytnutí informace dle zákona č. 106/1999 Sb., o svobodném přístupu k informacím, doručenou dne 19.12.2025, sdělujeme:

V období do 01.09.2023 do 30.09.2024 realizovalo město Hlinsko celkem 4 objednávky související s doplněním dětských hřišť o nové herní prvky.

Kopie nabídek a objednávek v příloze (celkem 8 listů).

Dle Vašeho požadavku je informace zasílána na Vaši e-mailovou adresu.



vedoucí odboru OIMM



MĚSTO
HLINSKO
10



Město Hlinsko

Poděbradovo náměstí 1, 539 01 Hlinsko

OBJEDNÁVKA ČÍSLO 2023/O/00876		Dodavatel:	
(Číslo objednávky uvádějte vždy v dodacích listech, daňových dokladech - fakturách, v korespondenci)		Bonita Group Service s.r.o.	
PID:		Koráb 131	
Č.j.:		66601 Tišnov	
Spis. znak-skart.znak/lhůta: 611.9 - / 0		IČ: 27738795 DIČ:	
Vyřizuje: [redacted]		Fakturujte na adresu:	
Odbor: [redacted]		Město Hlinsko	
Telefon: [redacted]		Poděbradovo náměstí 1	
E-mail: [redacted]		539 01 Hlinsko	
Dat. schránka města: k4hby3r		Dodejte na adresu:	
IČ: 00270059		Město Hlinsko	
DIČ: CZ00270059		Poděbradovo náměstí 1	
Bankovní spojení: [redacted]		539 01 Hlinsko	
		Dodací list připojte k zásilce a označte.	
		Dodací lhůta: 30.11.2023	
PŘEDMĚT DODÁVKY: dětská hřiště			
MJ	Množství	Popis	Cena
		dětská hřiště - dodávka a montáž řetězové houpačky	32839,40

V Hlinsku dne: 21.09.2023

Předběžná kontrola dle § 26 zákona č. 320/2001 Sb., o finanční kontrole a § 13 vyhlášky č. 416/2004 Sb.

Příkazce operace: [redacted]

Rozpočtová skladba:

ODPA	POL	UZ	ORJ	ORG	Částka
003421	5137	000000000	000000011	000000000513	32839,40



MĚSTO
HLINSKO
70

Dne:

Podpis: _____

Správce rozpočtu [redacted]

Dne:

Podpis: _____

Objednatel si vyhrazuje právo nezaplatit předmět objednávky, pokud je úhrada směřována na jiný než zveřejněný účet v registru plátců DPH, popřípadě provést přímou úhradu DPH na účet správce daně.

Dodavatel

Bonita Group Service s.r.o.

Čedlosy 583

Drásov

664 24

IČO : 27738795

DIČ : CZ27738795

Vyřizuje

Odběratel

Město Hlinsko

Hlinsko, Poděbradovo náměstí 1

Hlinsko

539 01

ČR

IČO odběratele

00270059

Kontaktní osoba

DIČ odběratele

CZ00270059

Příjemce

Město Hlinsko

Hlinsko, Poděbradovo náměstí 1

539 01 Hlinsko

Číslo objednávky odběratele	Plnění	<u>Tuzemské</u>	Ceny jsou uváděny	<u>Bez daně</u>
Objednal	Požadované datum dodání	17.11.2023		
Kód akce	Potvrzené datum dodání		Objemová sleva(-), přírážka(+) v %	0,00
Způsob dopravy	Datum zaevidování	27.09.2023 12:04:06	Sleva(-), přírážka(+) v %	
Způsob úhrady	Zaevidoval	Pernicová Jana		
Dodací podmínky				
Předmět				

Kód zboží	Název zboží	Objednáno MJ	Cena za jednotku	Sleva [%]	Sleva	Cena celkem po slevě	Sazba DPH	DPH	Celkem
RH-106KW-10-B	Řetězová houpačka (1x Baby sedák, v.p. do 1m, celokovová, hnědá) - BABY LINE	1,00 ks	24 600,00	-10,00	-2 460,00	22 140,00	21,00	4 649,40	26 789,40
RH-106KW-10-B	Montáž	1,00 ks	5 000,00	0,00	0,00	5 000,00	21,00	1 050,00	6 050,00
					-2 460,00				

Cena celkem bez DPH

27 140,00

CZK

Celkem DPH

5 699,40

CZK

Celkem k úhradě**32 839,40****CZK****DOPRAVA ZDARMA**


Objednatel prohlašuje, že předmět díla není používán k ekonomické činnosti a ve smyslu informace GFŘ a MFČR ze dne 9.11.2011 nebude pro výše uvedenou dodávku aplikován režim přenesené daňové povinnosti podle § 92a zákona o DPH.

Předpokládaný termín realizace: 8-10 týdnů od potvrzení objednávky ze strany zákazníka – razítko a podpis na naše Potvrzení přijetí objednávky (v případě nepříznivých klimatických podmínek bude dodávka dílčí části díla posunuta na nejbližší možný termín realizace ze strany Zhotovitele, a to z důvodu zachování technologických postupů, které mají významný vliv na poskytnutí záruky na dílo. O toto prodloužení termínu se prodlouží i celková délka výstavby).




Město Hlinsko

Poděbradovo náměstí 1, 539 01 Hlinsko

OBJEDNÁVKA ČÍSLO 2024/O/00414 (Číslo objednávky uvádějte vždy v dodacích listech, daňových dokladech - fakturách, v korespondenci) PID: Č.j.: Spis. znak-skart.znak/lhůta: 611.9 - / 0	Dodavatel:  IČ: 27738795 DIČ:
Vyřizuje: Odbor: Telefon: E-mail: Dat. schránka města: k4hby3r	Fakturujte na adresu: Město Hlinsko Poděbradovo náměstí 1 539 01 Hlinsko
IČ: 00270059 DIČ: CZ00270059 Bankovní spojení: Komerční banka, a.s. č. účtu: 33628531/0100	Dodejte na adresu: Město Hlinsko Poděbradovo náměstí 1 539 01 Hlinsko Dodací list připojte k zásilce a označte. Dodací lhůta: 31.05.2024

PŘEDMĚT DODÁVKY: dětská hřiště

MJ	Množství	Popis
		dětská hřiště - lanová pyramida Srní



V Hlinsku dne: 02.05.2024

Předběžná kontrola dle § 26 zákona č. 320/2001 Sb., o finanční kontrole a § 13 vyhlášky č. 416/2004 Sb.

Příkazce operace:

Rozpočtová skladba:

ODPA	POL	UZ	ORJ	ORG	Částka
003421	6129	000000000	0000000011	0000000000802	66187,00

Dne:

Podpis:

Správce rozpočtu

Dne:

Podpis:

Objednatel si vyhrazuje právo nezaplatit předmět objednávky, pokud je úhrada směřována na jiný než zveřejněný účet v registru plátců DPH, popřípadě provést přímou úhradu DPH na účet správce daně.

Dodavatel

Bonita Group Service s.r.o.

Čedlosy 583

Drásov

664 24

IČO : 27738795

DIČ : CZ27738795

Odběratel

Město Hlinsko

Hlinsko, Poděbradovo náměstí 1

Hlinsko

539 01

IČO odběratele

00270059

DIČ odběratele

CZ00270059

Příjemce

Město Hlinsko

Hlinsko, Poděbradovo náměstí 1

539 01 .

Číslo objednávky odběratele	Plnění	<u>Tuzemské</u>	Ceny jsou uváděny	<u>Bez daně</u>
Objednal	Požadované datum dodání	24.05.2024		
Kód akce	Potvrzené datum dodání		Objemová sleva(-), přírážka(+) v %	0,00
Způsob dopravy	Datum zaevidování	27.03.2024 8:56:26	Sleva(-), přírážka(+) v %	
Způsob úhrady	Zaevidoval	Kubánek Filip		
Dodací podmínky				
Předmět				

Kód zboží	Název zboží	Objednáno MJ	Cena za jednotku	Cena celkem	Sazba DPH	DPH	Celkem
PY-620K-10	Lanová pyramida 2 m (6 nap. zámků, základna 4m, výška 2m, v.p. do 1m)	1,00 ks	46 100,00	46 100,00	21,00	9 681,00	55 781,00
PY-620K-10_	Montáž	1,00 ks	8 600,00	8 600,00	21,00	1 806,00	10 406,00
Cena celkem bez DPH						54 700,00	CZK
Celkem DPH						11 487,00	CZK

Celkem k úhradě**66 187,00 CZK**

Objednatel tímto potvrzuje, že:

- si vyžádal a převzal obchodní podmínky společnosti Bonita Group Service s.r.o.;
- se seznámil a souhlasí se zněním obchodních podmínek společnosti Bonita Group Service s.r.o.; a
- výslovně souhlasí se zněním ustanovení odst. 5.4., 5.5., 5.6., 6.4., 8.2., 8.6. a 8.13. obchodních podmínek společnosti Bonita Group Service s.r.o.

Razítko a podpis dodavatele



Město Hlinsko

Poděbradovo náměstí 1, 539 01 Hlinsko

OBJEDNÁVKA ČÍSLO 2024/O/00588		Dodavatel:	
(Číslo objednávky uvádějte vždy v dodacích listech, daňových dokladech - fakturách, v korespondenci)			
PID:			
Č.j.:			
Spis. znak-skart.znak/lhůta: 611.9 - / 0		IČ: 25293494 DIČ: CZ25293494	
Vyřizuje:		Fakturujte na adresu:	
Odbor:		Město Hlinsko	
Telefon:		Poděbradovo náměstí 1	
E-mail:		539 01 Hlinsko	
Dat. schránka města: k4hby3r			
IČ: 00270059		Dodejte na adresu:	
DIČ: CZ00270059		Město Hlinsko	
Bankovní spojení: Komerční banka, a.s.		Poděbradovo náměstí 1	
č. účtu: 33628531/0100		539 01 Hlinsko	
		Dodací list připojte k zásilce a označte.	
		Dodací lhůta: 31.08.2024	
PŘEDMĚT DODÁVKY: dětská hřiště			
MJ	Množství	Popis	Cena
		dětská hřiště - konik motiv 01	

V Hlinsku dne: 01.08.2024

Předběžná kontrola dle § 26 zákona č. 320/2001 Sb., o finanční kontrole a § 13 vyhlášky č. 416/2004 Sb.

Příkazce operace:

Rozpočtová skladba:

ODPA	POL	UZ	ORJ	ORG	Částka
003421	5137	000000000	0000000011	0000000000513	12329,90

Dne:

Podpis: _____

Správce rozpočtu:

Dne:

Podpis: _____

Objednatel si vyhrazuje právo nezaplatit předmět objednávky, pokud je úhrada směřována na jiný než zveřejněný účet v registru plátců DPH, popřípadě provést přímou úhradu DPH na účet správce daně.



HLINSKO
10

Pružinová houpačka

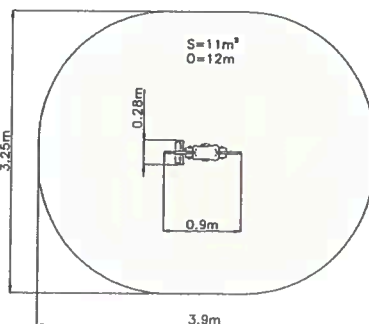


Koník
motiv 01



Technické informace

Katalogové číslo:	CH-D-004-02
Věková kategorie:	od 2 do 10 let
Potřebná plocha:	3.9 x 3.25 m
Plocha bezpečnostní zóny:	11 m ²
Obvod bezpečnostní zóny:	12 m
Délka zařízení:	0.9 m
Šířka zařízení:	0.28 m
Výška zařízení:	0.92 m
Výška možného pádu:	0.51 m
Počet uživatelů:	1
Certifikováno dle:	ČSN EN 1176-1,6



Cena za zařízení bez DPH

9 400 Kč



Cena za zařízení s DPH 11 374 Kč

Cena za instalaci bez DPH

2 800 Kč

Cena za instalaci s DPH 3 388 Kč

Vložit do košíku

Počet kusů: 1

Včetně ceny za instalaci:

Vložit do košíku

+ DOPRAVA



Město Hlinsko

Poděbradovo náměstí 1, 539 01 Hlinsko

OBJEDNÁVKA ČÍSLO 2024/O/00589		Dodavatel:	
(Číslo objednávky uvádějte vždy v dodacích listech, daňových dokladech - fakturách, v korespondenci)			
PID:			
Č.j.:			
Spis. znak-skart.znak/lhůta: 611.9 - / 0		IČ: 25293494 DIČ: CZ25293494	
Vyřizuje:		Fakturujte na adresu:	
Odbor:		Město Hlinsko	
Telefon:		Poděbradovo náměstí 1	
E-mail:		539 01 Hlinsko	
Dat. schránka města: k4hby3r		Dodejte na adresu:	
IČ: 00270059		Město Hlinsko	
DIČ: CZ00270059		Poděbradovo náměstí 1	
Bankovní spojení: Komerční banka, a.s.		539 01 Hlinsko	
č. účtu: 33628531/0100		Dodací list připojte k zásilce a označte.	
		Dodací lhůta: 31.08.2024	
PŘEDMĚT DODÁVKY: dětská hřiště			
MJ	Množství	Popis	Cena
		dětská hřiště - 2 ks překlápěčka RSA	45000,00

V Hlinsku dne: 01.08.2024

Předběžná kontrola dle § 26 zákona č. 320/2001 Sb., o finanční kontrole a § 13 vyhlášky č. 416/2004 Sb.

Příkazce operace:

Rozpočtová skladba:

ODPA	POL		ORG	Částka
------	-----	--	-----	--------



MĚSTO
HLINSKO
10

Dne:

Podpis: _____

Správce rozpočtu:

Dne:

Podpis: _____

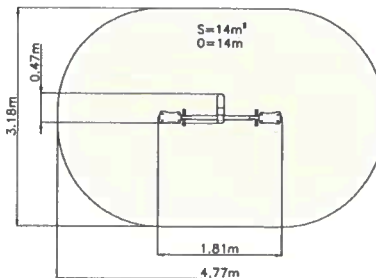
Objednatel si vyhrazuje právo nezplatit předmět objednávky, pokud je úhrada směřována na jiný než zveřejněný účet v registru plátců DPH, popřípadě provést přímou úhradu DPH na účet správce daně.

Překlápěčka RSA



Technické informace

Katalogové číslo:	CH-D-002-03
Věková kategorie:	od 2 do 12 let
Potřebná plocha:	4,77 x 3,18 m
Plocha bezpečnostní zóny:	14 m ²
Obvod bezpečnostní zóny:	14 m
Délka zařízení:	1,81 m
Šířka zařízení:	0,47 m
Výška zařízení:	0,67 m
Výška možného pádu:	0,75 m
Počet uživatelů:	2
Certifikováno dle:	ČSN EN 1176-1,6



Cena za zařízení bez DPH

17 800 Kč

Cena za zařízení s DPH 21 538 Kč

Cena za instalaci bez DPH

3 400 Kč

Cena za instalaci s DPH 4 114 Kč

Vložit do košíku

Počet kusů:

Včetně ceny za instalaci:

Vložit do košíku

+ DOPRAVA

